

# Инструкция по эксплуатации

## МОДЕЛЬ AG

### Вытяжка



Cod. 395086



## Руководство по установке, управлению и уходу за вытяжкой модели AG 230 В - 50 Гц

Прибор разработан в соответствии с европейскими стандартами и требованиями, которые включают в себя следующие директивы:

72/23 ЕЕС (электричество – безопасное низкое напряжение), 89/336 ЕЕС (электромагнитная совместимость), 93/68 ЕЕС (правила маркировки ЕС).

Перед установкой и/или первым использованием вытяжки:

- Тщательно прочитайте все инструкции;
- Убедитесь, что вольтаж (В) и частота (Гц), указанные на табличке внутри вытяжки, соответствует данным вашей электросети.

Советуем вам, чтобы прибор был установлен опытным персоналом.

## **Установка**

Эта вытяжка может быть установлена в режиме на отвод или в режиме на фильтрацию. Прибор должен находиться на расстоянии 65-70 см от варочной поверхности. Прибор не должен быть установлен над плитами, оснащенными блестящей поверхностью. Загрязненный воздух должен быть отведен в соответствии с местными стандартами. Используется система установки на двух различных стенах, в зависимости от модели (рис. 1-2).

- A) Управляющие и регулировочные скобы
- B) Крепежные болты
- C) Крепежные болты вытяжки / воздухоотводной трубы (только там, где они предусмотрены)
- D) Скобы и крепежные болты воздухоотводной трубы / стены.

### **Версия на отвод (дымы выводятся наружу)**

Дымы от приготовления выводятся из кухни наружу в окружающую среду через трубу. Присоедините вышеупомянутую трубу подходящего диаметра с соединительным узлом, который прилагается (рис.3).

Труба должна иметь выход наружу из помещения.

Эта труба, ни при каких обстоятельствах, не должна быть присоединена к трубам плиты, бойлера или выпускным трубам.

Если вытяжка работает в режиме всасывания, пока используются печи, газовые плиты, неэлектрические нагреватели, то вы должны обеспечить вентиляцию помещения свежим воздухом.

Модель, работающая на всасывание, не оснащена угольным фильтром.

### **Версия на рециркуляцию (воздух циркулирует в помещении)**

В этом случае дымы пропускаются через активные угольные фильтры и очищаются. После этого процесса в кухню возвращается свежий и чистый воздух. Отверстие для выхода воздуха не должно быть спрятано, и должно свободно выходить в пространство кухни (рис.4).

Проверьте, установлены ли угольные фильтры. Для этого откройте металлическую крышку, как показано на рисунке (рис.5).

## **Электрическое подключение**

Этот прибор должен быть подключен к заземленному источнику энергии.

Вы можете использовать два типа электрического подключения:

- 1) Используя стандартный шнур, подключенный к электрическому кабелю. Вы включите шнур в обычную розетку, которая должна быть легко доступна для того, чтобы шнур можно было вытащить в любое время (так, чтобы шнур можно было вытащить, в случае технического обслуживания).
- 2) Используя стационарное подключение, с помощью биполярного переключателя, у которого минимальное расстояние между контактами составляет 3 мм. Заземление (желто-зеленый провод) не должно быть нарушено.

## **Эксплуатация**

Вытяжка оборудована многоскоростным мотором.

Рекомендуется использовать низкие скорости для нормальных кухонных условий, а высокие – для борьбы с устоявшимися запахами и ускорениями.

В управление входит выключатель Вкл. / Выкл. Для встроенной лампочки и дальний переключатель для пуска и выбора скоростей мотора.

Индикаторная лампочка остается включенной, пока работает мотор.

## **Уход и индикация**

Пред чисткой и уходом всегда отключайте прибор от электропитания.

Особый уход требуется за жировыми фильтрами, которые служат для улавливания частиц жира в пищевых парах.

Жировые фильтры сделаны из металла, и их нужно промывать хотя бы раз в месяц в теплой воде с моющим средством (достаточно средства для мытья посуды).

Перед тем как вставить фильтры на место, тщательно высушите их.

**ВНИМАНИЕ:** Жир, скапливающийся на фильтрах, может с легкостью загореться, поэтому очень важно чистить металлические фильтры регулярно, как описано в инструкции.

Жировые фильтры можно извлечь, как показано на рисунке (рис.5).

Функция угольных фильтров заключается в том, чтобы предотвратить распространение запахов, содержащихся в пищевых парах. В кухню возвращается очищенный воздух. Используемый угольный фильтр невозможно вымыть или почистить. Его нужно заменять 2-3 раза в год или при необходимости.

Отдельные фильтры вы можете приобрести в фирме производителя.

Удаление: Удалите металлические крышки, и поворачивайте угольные фильтры по часовой стрелке (рис.6) до тех пор, пока они не высвободятся из мотора.

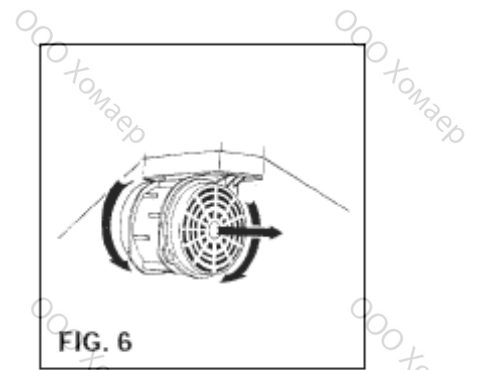
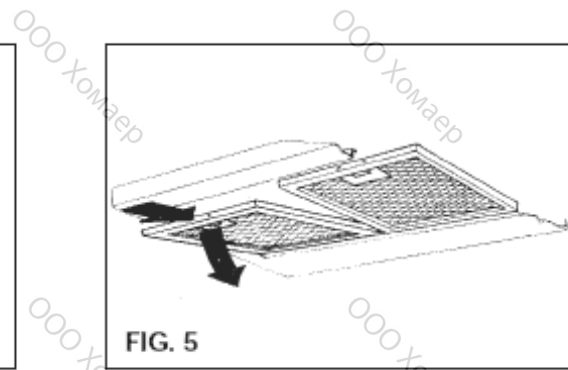
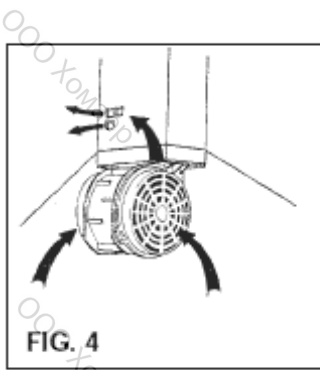
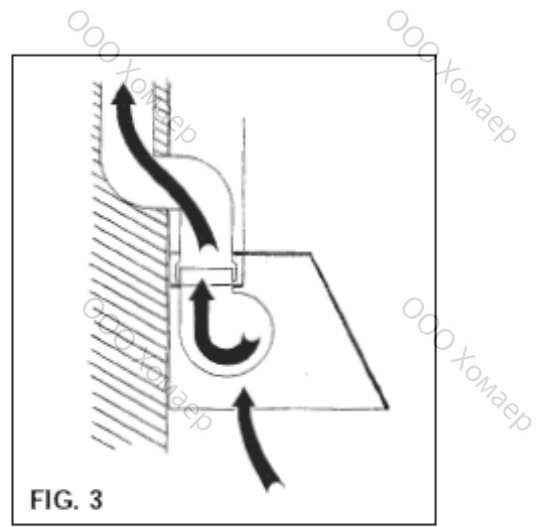
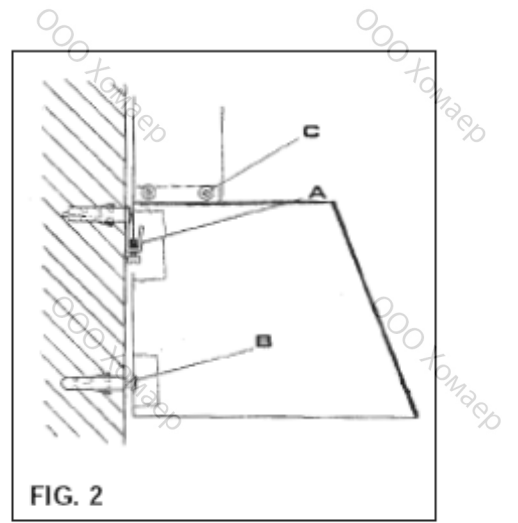
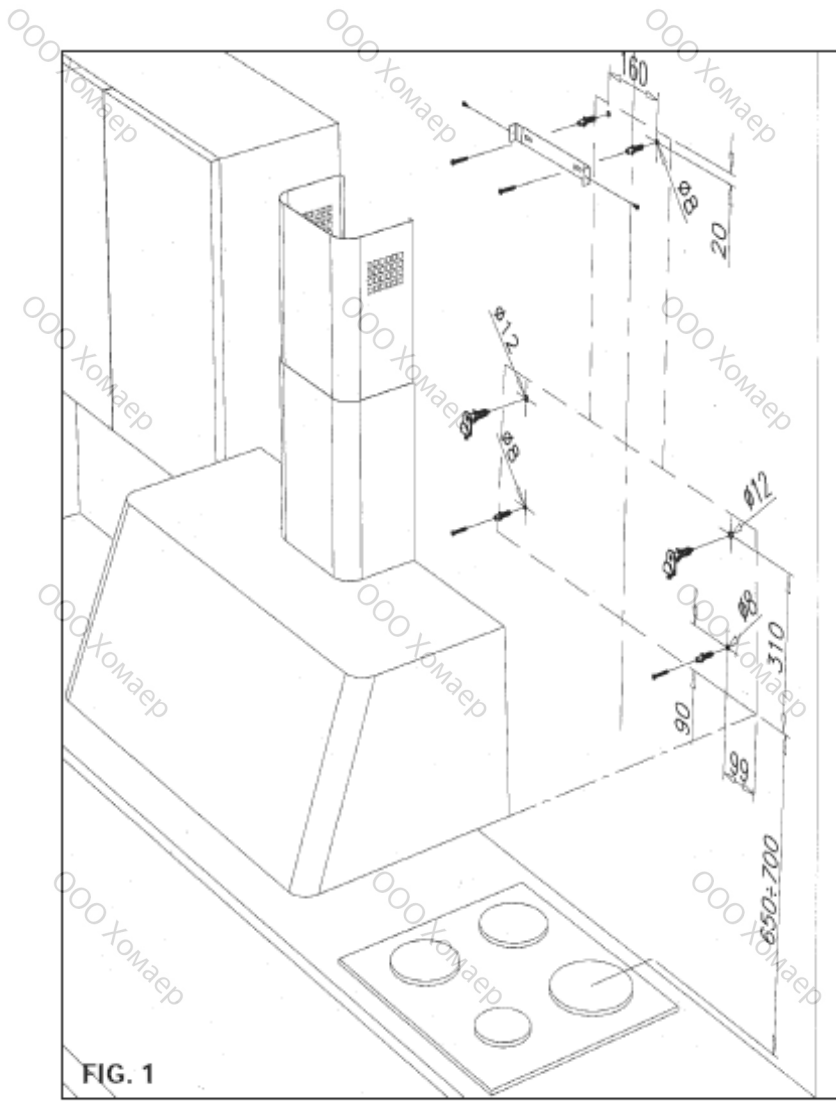
Установка: Установите новый угольный фильтр, повторив предыдущие процедуры в обратном порядке.

Вытяжку нужно чистить мягкой тряпочкой и нейтральным жидким чистящим средством. Не используйте растворители, абразивные или бензосодержащие средства.

Никогда не готовьте под вытяжкой легко воспламеняющиеся блюда.

Никогда не оставляйте плиту без присмотра во время жарки, т.к. масло или жир могут загореться.

**ПРОИЗВОДИТЕЛЬ НЕ НЕСЕТ НИКАКОЙ ОТВЕТСТВЕННОСТИ ЗА ПОВРЕЖДЕНИЯ ИЛИ ТРАВМЫ, ПОЛУЧЕННЫЕ В СЛУЧАЕ НЕСОБЛЮДЕНИЯ ВЫШЕИЗЛОЖЕННЫХ ИНСТРУКЦИЙ, КАСАЮЩИХСЯ УСТАНОВКИ, УХОДА И ПРАВИЛЬНОГО ИСПОЛЬЗОВАНИЯ ВЫТЯЖКИ.**



## Чистка и уход

Очищайте все внешние и внутренние поверхности и органы управления только с помощью мягкой ткани или губчатой салфетки и **слабого теплого мыльного раствора**.

Стеклокерамические варочные поверхности очищайте с помощью чистой салфетки или специального скребка с использованием специального чистящего средства для стеклокерамики, рекомендуемым изготовителем, например, O-fix-c.

Нержавеющие поверхности очищайте специальными чистящими средствами, рекомендуемыми производителями, например, Neoblank.

В заключение протирайте поверхности насухо мягкой тряпкой или салфеткой.

### Внимание!

Не используйте для чистки острые предметы, а также агрессивные и абразивные чистящие средства, например абразивные порошки и пасты. Ни в коем случае не применяйте для чистки чистящие порошки, содержащие песок, соду, кислоты и щелочи, хлориды, аэрозоли для чистки духовых печей, моющие средства для посудомоечных машин, стальные мочалки, губки с грубой поверхностью или жестки щетки. Не пользуйтесь также губками, салфетками и т.п., в которых могут содержаться остатки абразивных очистителей. Непригодны также и так называемые «безабразивные» чистящие средства, т.к. от них остаются матовые пятна.

При несоблюдении условий эксплуатации претензии не принимаются.

